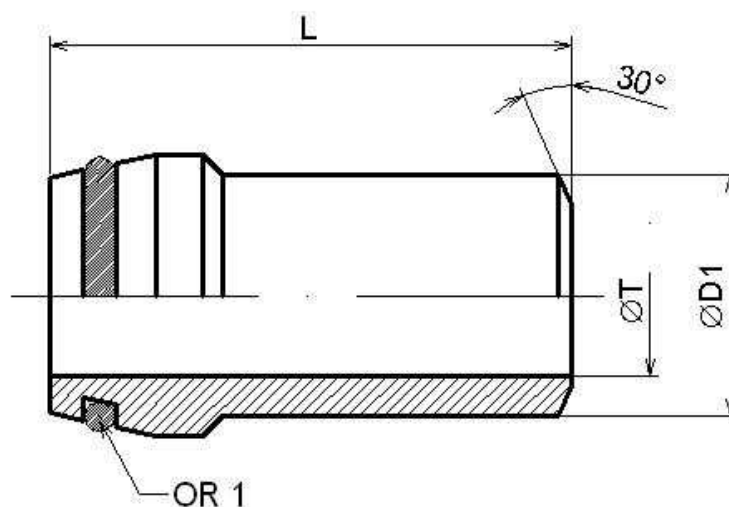


Racores DIN 2353

Soldables

**Boquilla para soldar**

1/1



Artículo	ØD1	Serie	Presión de trabajo (bar)	OR 1	ØT	L
<b>Z ORIL 10</b>	10x1.5	L	315	7,5x1,5	7	31
<b>Z ORIL 15</b>	15x2.5	L	315	12x2	10	36
<b>Z ORIL 18</b>	18x2.5	L	315	15x2	13	36
<b>Z ORIL 22</b>	22x2.5	L	160	20x2	17	38.5
<b>Z ORIL 28</b>	28x3	L	160	26x2	22	41.5
<b>Z ORIL 35</b>	35x4	L	160	32x2,5	27	47
<b>Z ORIL 42</b>	42x3	L	160	38x2,5	36	47
<b>Z ORIS 6</b>	6x1.5	S	630	4x1,5	3	31
<b>Z ORIS 8</b>	8x2	S	630	6x1,5	4	31
<b>Z ORIS 10</b>	10x2	S	630	7,5x1,5	7	31
<b>Z ORIS 12</b>	12x2	S	630	9x1,5	8	32.5
<b>Z ORIS 14</b>	14x3	S	630	10x2	8	40
<b>Z ORIS 16</b>	16x3	S	400	12x2	10	39
<b>Z ORIS 20</b>	20x3	S	400	16,3x2,4	14	44.5
<b>Z ORIS 25</b>	25x3.5	S	400	20,3x2,4	18	49.5
<b>Z ORIS 30</b>	30x5	S	250	25,3x2,4	20	52
<b>Z ORIS 38</b>	38x5	S	250	33,3x2,4	28	56.5

ACERO INOXIDABLE